



SCHLÜSSELSCHALTER M-APZ I-IT

Geba - Quelle: Geba / Ei2 PROTECTOR GMBH

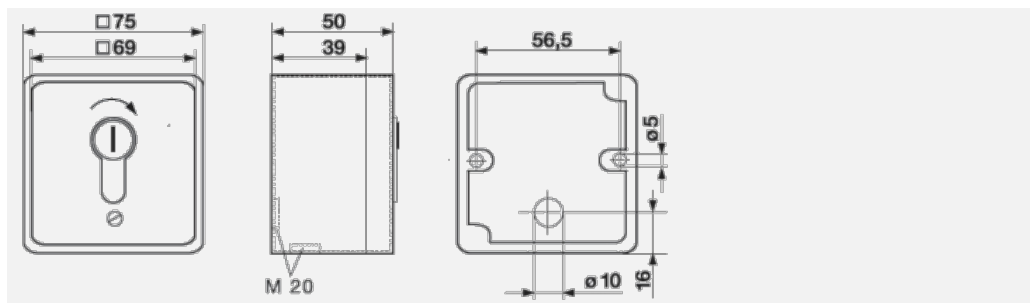
BESCHREIBUNG

Miniaturschlüsselschalter 1-seitig tastend, im Leichtmetallgehäuse. Kompakt und trotzdem sicher durch mechanische Deckelverriegelung.

Passend für Profilhalbzylinder (PHZ), Ausführung mit verstellbarer Sperrnase.

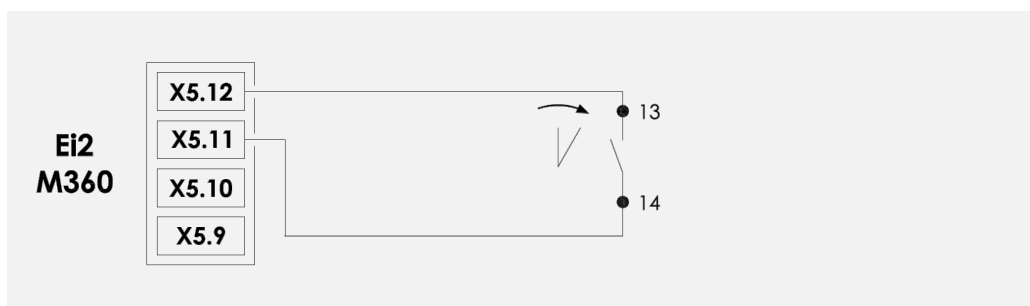


ABMESSUNGEN



ANSCHLUSS

AN TORSTEUERUNG Ei2 M360

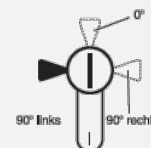


ZYLINDEREINBAU

Grundsätzlich können Sie alle heute im Handel erhältlichen DIN Profilhalbzylinder (=PHZ) einsetzen. Standardmäßig haben diese eine 8-fach verstellbare Schließnase, die Sie je nach Schaltertyp einstellen können auf **90° links**, **90° rechts** oder **0°**.

Grundsätzlich soll die Schließnase des Zylinders auf 0° eingestellt sein.

1. Lösen Sie zuerst das Eloxalschild (Frontplatte).
2. Schrauben Sie dann den Gehäusedeckel vom Unterteil ab (2 Schrauben).
3. Führen Sie den Zylinder von hinten in den Gehäusedeckel ein, bis das M5 Gewinde im Zylinder deckungsgleich mit dem Befestigungsloch im Deckel ist. Mit der beigegefügte M5 Schraube wird der Zylinder dann am Deckel befestigt.
4. Führen Sie den Schlüssel in das Schloss. Die Zylindernase lässt sich so drehen, dass sie mit der Aussparung in der Verriegelungsplatte (Gehäuseunterteil) deckungsgleich ist (bei Miniaturschlüsselschaltern ganz nach links). Fügen Sie dann den Gehäusedeckel und das Unterteil wieder zusammen, schrauben Sie Deckel und Eloxalplatte fest.



Durch das System der Verriegelungsplatte ist das Öffnen des Gehäuses nur mittels passendem Schlüssel möglich.