



## ROLLENENDSCHALTER E100-00-EM

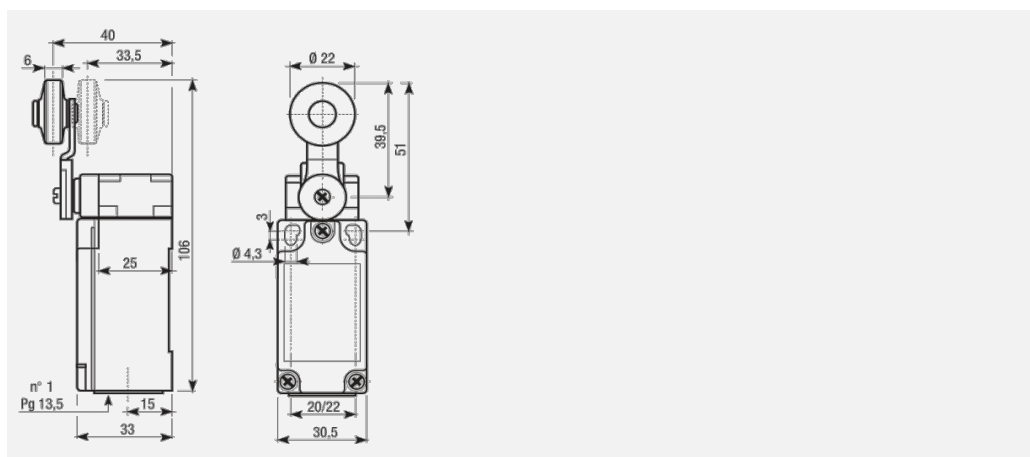
Ersce - Quelle: Ersce / Ei2 PROTECTOR GMBH

### BESCHREIBUNG

Die Endschalter werden zum Referenzieren der Endpositionen verwendet und dienen im Normalbetrieb als zusätzliche Sicherheit zum Stoppen des Tores an den Endpositionen.

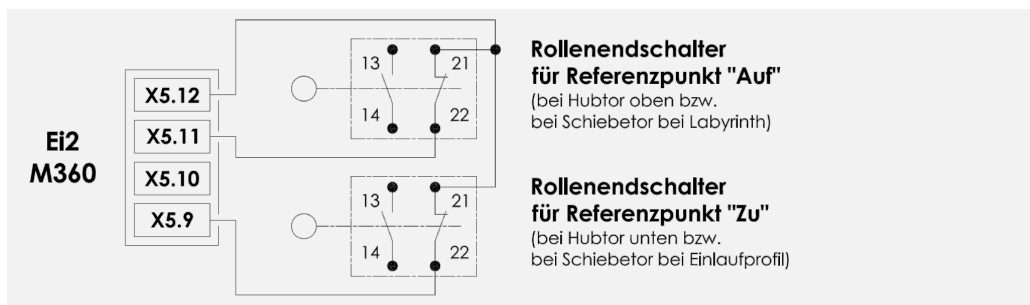
In der Funktionskonfiguration ist es möglich die Eingänge „OPEN2“ und „CLOSE2“ des Befehlstastensets2 als Referenzschalter zu konfigurieren. Ist diese Funktion aktiviert, kann das Befehlstastenset2 nicht mehr zum Erteilen von Bewegungsbefehlen verwendet werden und der Eingang „STOP2“ ist ebenfalls inaktiv.

### ABMESSUNGEN



### ANSCHLUSS

#### AN TORSTEUERUNG Ei2 M360



### SOFTWARE M360

#### FREIGABE DER REFERENZSCHALTER IN Ei2 M360

- Menüpunkt 3 (Funktionskonfiguration)
- Untermenüpunkt 5 (Referenzschalter) > Taste **OK** (EIN) und anschl. mit **RET** aus dem Menü heraus