



OPTISCHER RAUCHSCHALTER ORS 142

Quelle: Hekatron / Ei2 PROTECTOR GMBH

BESCHREIBUNG

Kompakter Rauchschalter für Wand- / Sturzmontage
 Optischer Rauchschalter mit Rauchererkennung nach dem Streulichtprinzip (EN 54, Teil 7).
 Ein zusätzlicher Temperaturfühler spricht bei einem Temperaturgrenzwert von ca. + 70 °C an.
 Die Auswerteelektronik überwacht den Rauchmessteil auf Verschmutzung und Störung.
 Die jeweiligen Betriebszustände werden optisch angezeigt.
 Eine selbst regelnde Alarmschwellennachführung sorgt für ein gleich bleibendes Ansprechverhalten.
 Optional erweiterbar zu einer Rauchschaltzentrale.



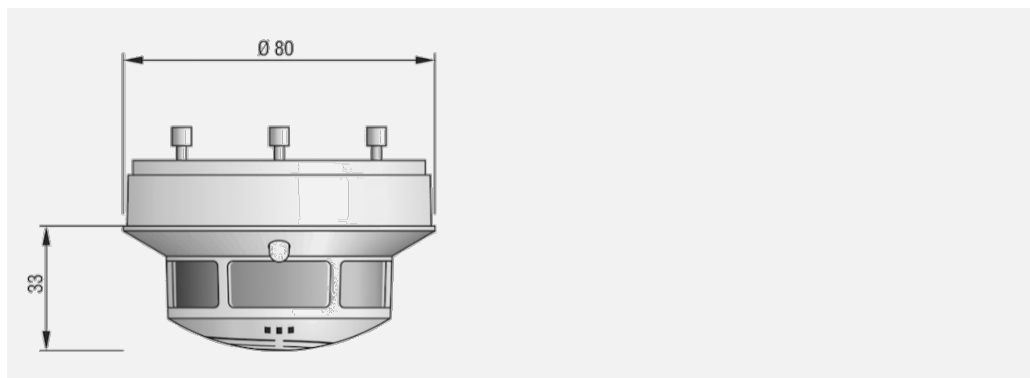
Leistungsmerkmale:

- Optische Anzeige für Betrieb, leicht verschmutzt, stark verschmutzt, Störung und Alarm
- Alarmschwellennachführung und Temperaturfühler
- Messkammerüberwachung - Für die Montage am Sturz
- Kompaktes Design
- Optische Rauchererkennung nach dem Streulichtprinzip
- Potenzialfreier Kontakt, öffnet bei Alarm und Störung
- Standardinstallation, Kabel ohne Funktionserhalt
- Gesonderte Gehäuseoberteile in verschiedenen Ausführungen erhältlich
- Bauaufsichtlich zugelassen vom DIBt

TECHNISCHE DATEN

Betriebsspannung 18 bis 28 VDC
 Stromaufnahme max. 22 mA Schaltleistung
 Relaiskontakt 30 V / 1 A
 Schutzart mit Gehäuseoberteil IP 42
 Rauchererkennung nach EN 54, Teil 7
 Auslösung Temperatur ca. + 70 °C
 Betriebsumgebungstemperatur -20 °C bis +75 °C

ABMESSUNGEN

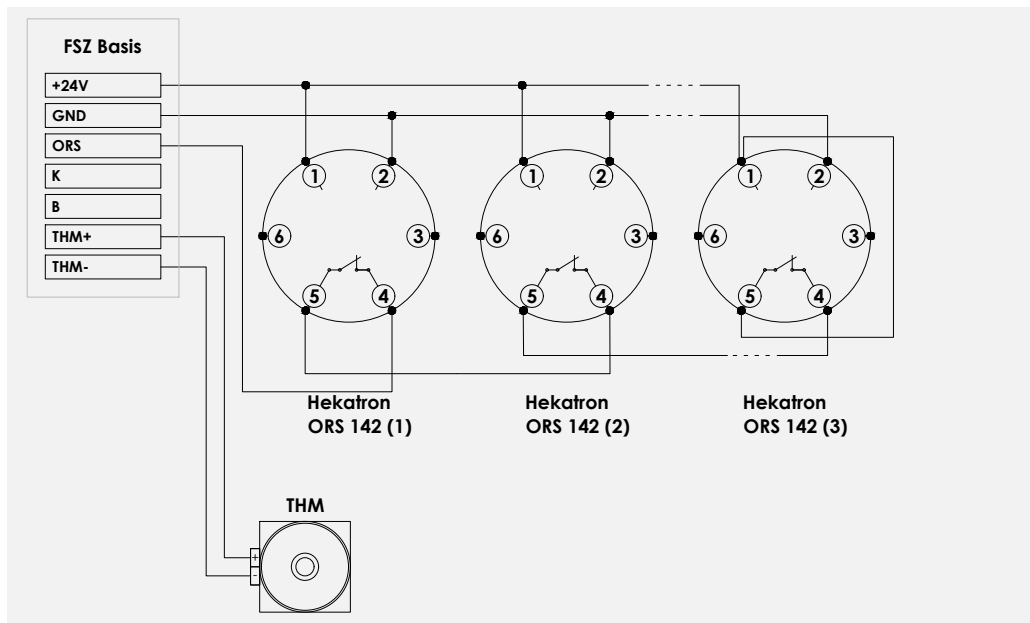


MONTAGE

Der Rauchschalter ORS 142 W darf gemäß nur auf eine waagrechte Fläche montiert werden. Beim Einsatz des ORS 142 W für die Wandmontage im Sturzbereich ist ein Mindestabstand von min. 1 cm zu darüber liegenden Bauteilen einzuhalten. Des Weiteren wird empfohlen einen Abstand von 0,5 m zu jeglichen Installationen einzuhalten.

ANSCHLUSS

AN HAFTMAGNET / FSZ BASIS



ANSCHLUSS

AN TORSTEUERUNG Ei2 M360

